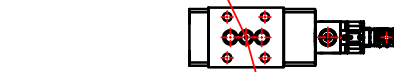
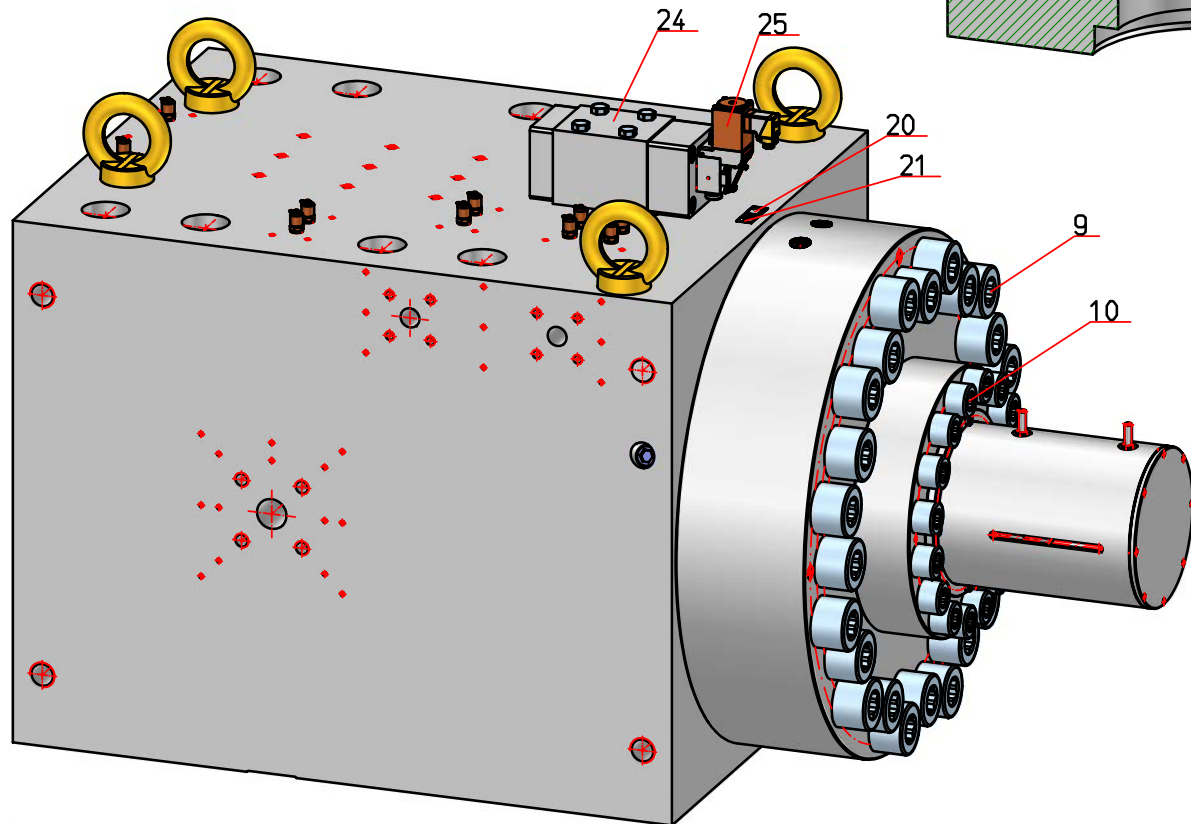
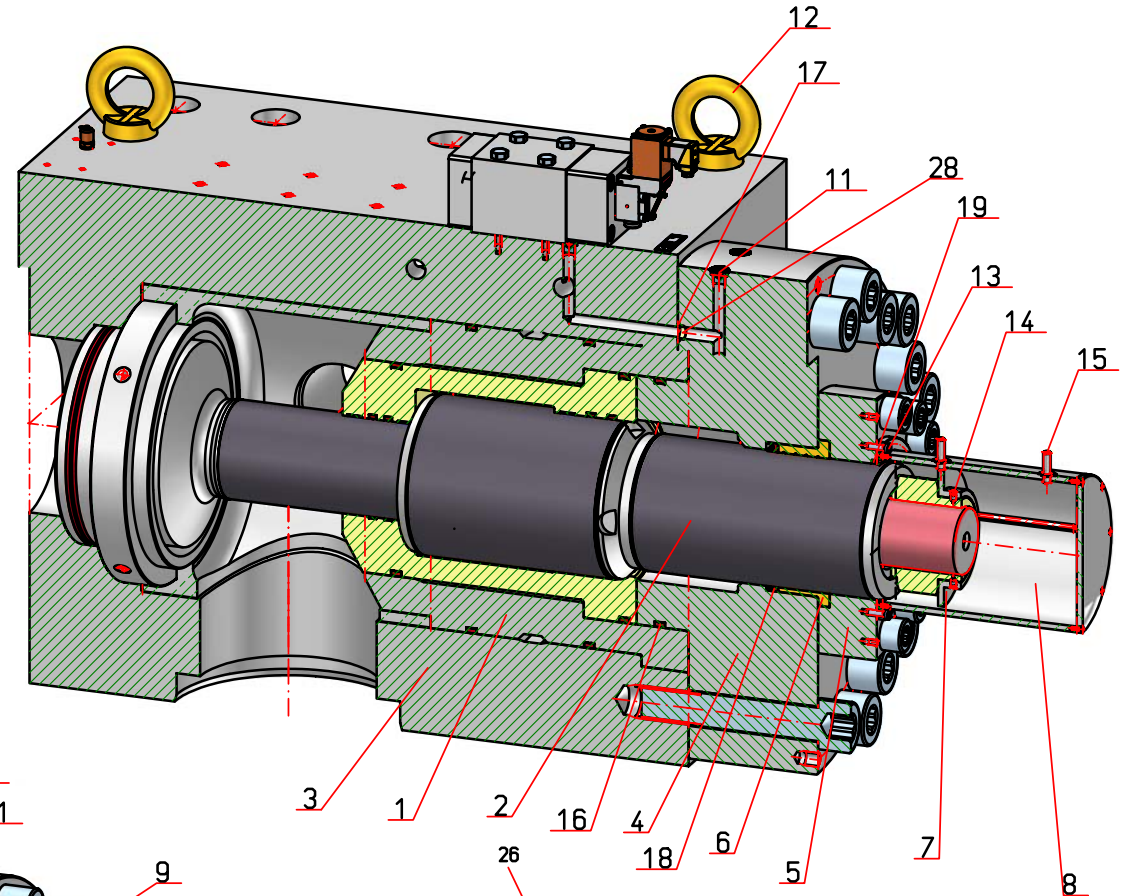
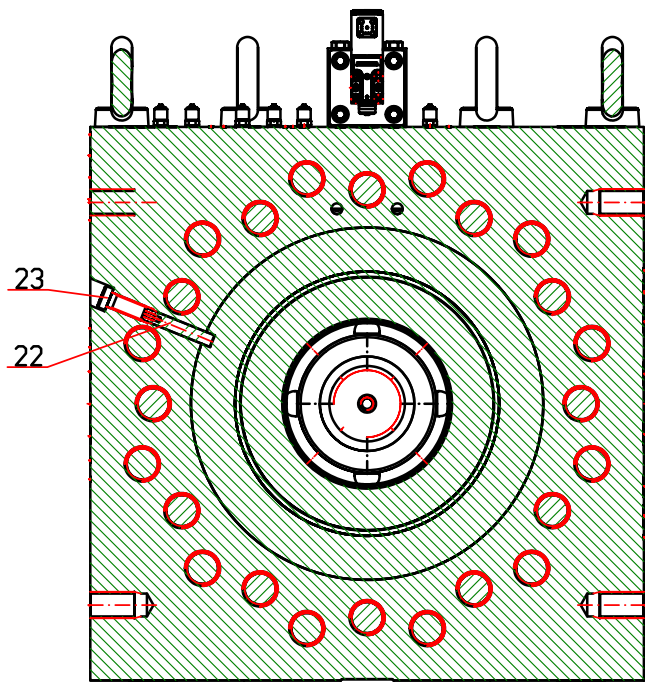


Alle Rechte vorbehalten. Nachdruck, Vervielfältigung und Verbreitung, auch auszugsweise, ist ohne schriftliche Genehmigung der Tiefenbach AG. Die Tiefenbach AG übernimmt keine Haftung für die Richtigkeit der Angaben. Änderungen vorbehalten. Technische Zeichnung ist Maßstab 1:2.

Verfasser	Gezeichnet	Geprüft	505811	TIEFENBACH	
				Fullyventil NG300	
				Prefixventil NG300	
				10-550851-00-00	Blatt 1 von 1
				1:2	



Drosselblende beeinflusst die Schließ-  
zeit. Durch Einstellen der Drosselblende  
kann diese Drosselblende  
geändert werden.

Anschlüsse:

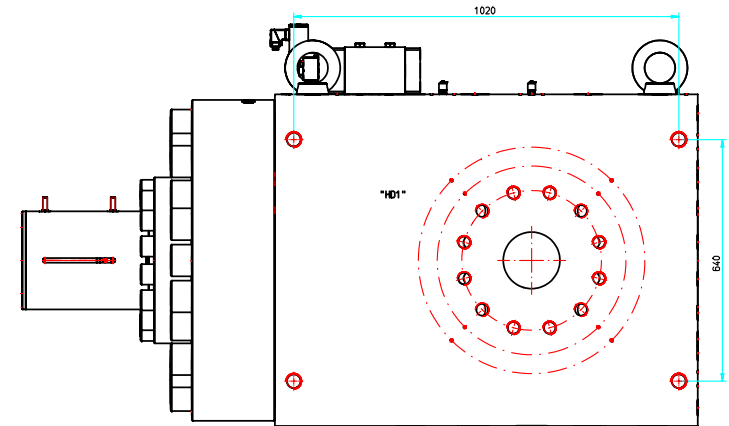
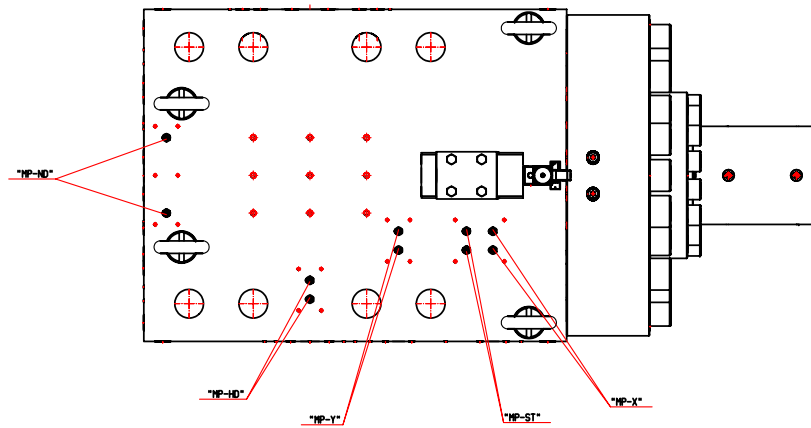
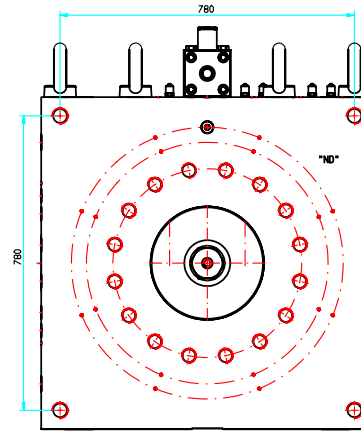
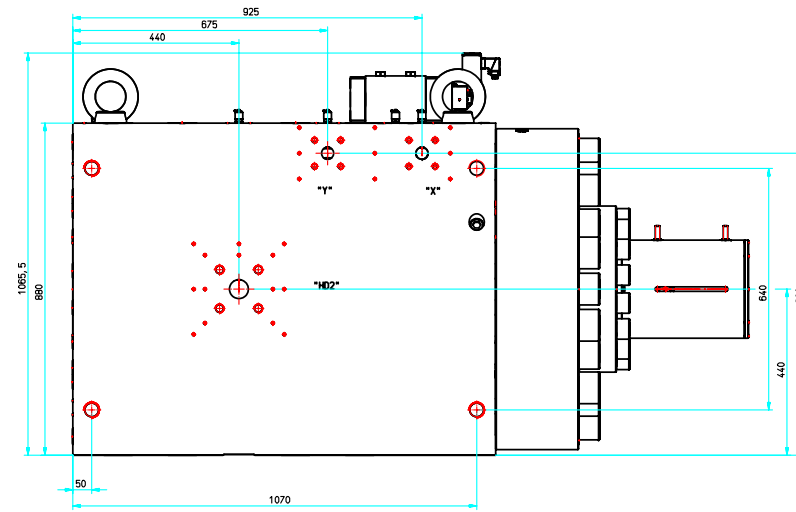
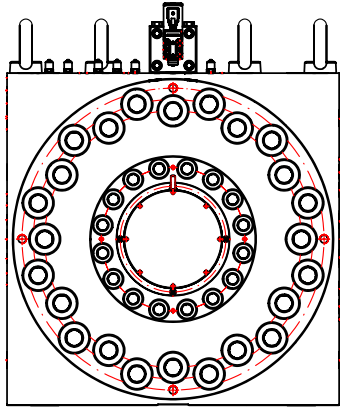
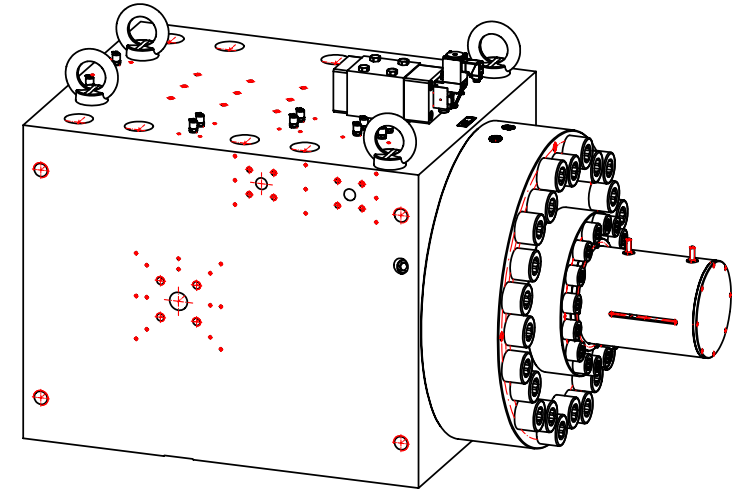
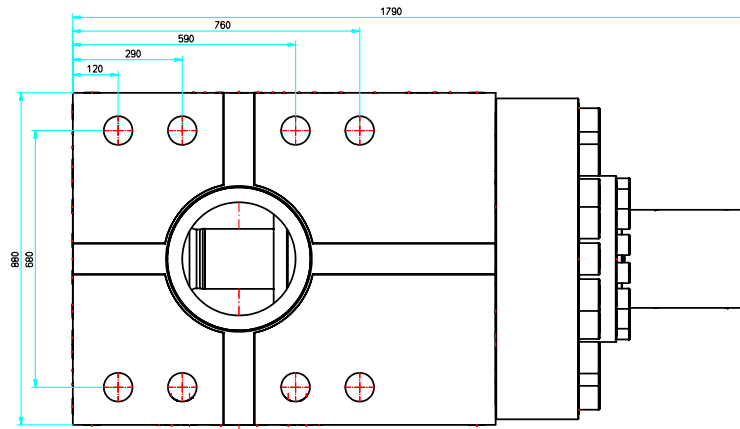
- "ND" = DN 300 DIN 2637 Ausführung H
- "HD" = DN 150-5
- "HD" = DN 50-5
- "X" = FA32-5 (Steuermedium Zufluss)
- "Y" = FA32-5 (Steuermedium Abfluss)
- "MP-ND" = G1/4"
- "MP-HD" = G1/4"
- "MP-X" = G1/4"
- "MP-Y" = G1/4"
- "MP-ST" = G1/4"

Maßblatt: 01-550356-00-00

Reviz	Gezeichnet	Geprüft	Freigegeben	Änderung

**TEUFENBACH**  
 Füllventil N6300 400bar  
 Prefill valve N6300 400bar  
 Blatt 1 von 1  
 10-550381-00-00

Die Zeichnung ist ein Dokument der Teufenchach AG. Sie ist Eigentum der Teufenchach AG und darf nicht ohne schriftliche Genehmigung der Teufenchach AG weitergegeben, kopiert, verändert oder in irgendeiner Weise veröffentlicht werden.



Scale: 1:5  
 Date: 10.08.2010

For more information on our products, visit our website at [www.tiefenbacher.com](http://www.tiefenbacher.com).  
 For more information on our products, visit our website at [www.tiefenbacher.com](http://www.tiefenbacher.com).

Rev.	Author	Checked	Art. No.
1			
2			
3			
4			
5			
6			
7			
8			
9			
10			

**TIEFENBACHER**  
 Mehrblatt Füllventil M300  
 Dimension sheet prefill valve M300  
 Scale: 1:5  
 Part No: 01-550356-00-01  
 Blatt: 1 von 1  
 Rev. 10